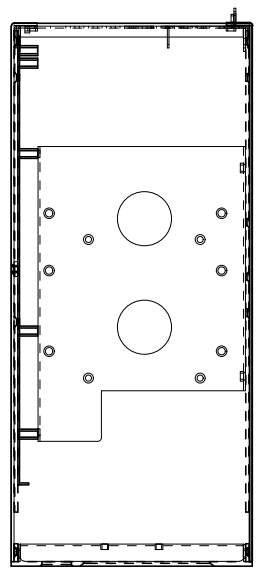
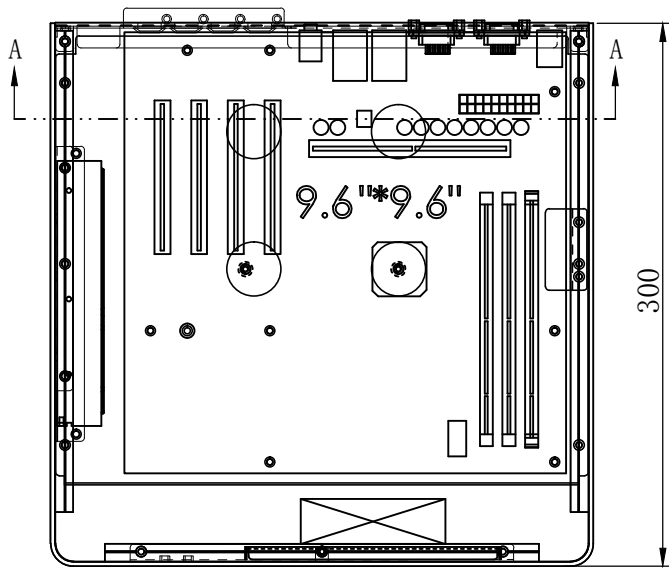
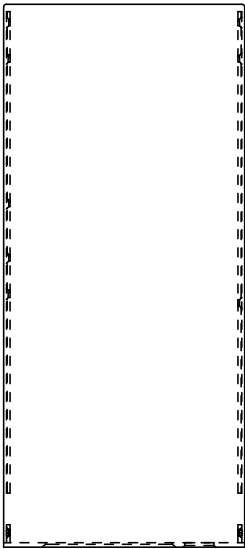
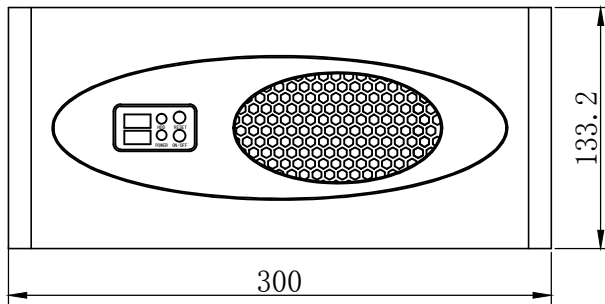


A-A



P



300

133.2

P向